

## Speaker / Headphone

## Sonus faber®

ソナス・ファベール

Lumina I Walnut/Wenge/PianoBK	スピーカー・システム(ブックシェルフ型)	¥179,300
Lumina III Walnut/Wenge/PianoBK	スピーカー・システム(フロア型)	¥440,000
Lumina Center Walnut/Wenge/PianoBK	センター・スピーカー(1本)	¥154,000
Lumina II Amator Red/Walnut/Wenge	スピーカー・システム(ブックシェルフ型)	¥299,200
Lumina V Amator Red/Walnut/Wenge	スピーカー・システム(フロア型)	¥748,000
Sonetto I G2 Walnut/Wenge/PianoBK	<b>NEW</b> スピーカー・システム(ブックシェルフ型)	¥396,000
Sonetto II G2 Walnut/Wenge/PianoBK	<b>NEW</b> スピーカー・システム(ブックシェルフ型)	¥506,000
Sonetto V G2 Walnut/Wenge/PianoBK	<b>NEW</b> スピーカー・システム(フロア型)	¥1,155,000
Sonetto VIII G2 Walnut/Wenge/PianoBK	<b>NEW</b> スピーカー・システム(フロア型)	¥1,485,000
Stand Sonetto G2	<b>NEW</b> Sonetto I G2 /II G2 用スピーカー・スタンド*	¥165,000
Sonetto Center G2 Walnut/Wenge/PianoBK	<b>NEW</b> センター・スピーカー(1本)	¥517,000
Sonetto Wall G2 Walnut/Wenge/PianoBK	<b>NEW</b> 壁掛けスピーカー(1本)	¥269,500
Concertino G4 "Maestro Edition"	<b>NEW</b> スピーカー・システム(ブックシェルフ型)	¥814,000
Concertino G4	<b>NEW</b> スピーカー・システム(ブックシェルフ型)	¥759,000
Stand Iron G2	<b>NEW</b> Concertino G4 推奨スピーカー・スタンド*	¥264,000
Electa Amator III Walnut	スピーカー・システム(ブックシェルフ型スタンド付)	¥2,178,000
Olympica Nova I	スピーカー・システム(ブックシェルフ型)	¥1,320,000
Olympica Nova III	スピーカー・システム(フロア型)	¥2,475,000
Olympica Nova V	スピーカー・システム(フロア型)	¥3,300,000
Stand Olympica Nova	Olympica Nova I 推奨スピーカー・スタンド*	¥176,000
Carrara Stand	Olympica Nova I 推奨スピーカー・スタンド*	¥316,800
Guarneri G5 Red/Wenge/Graphite	スピーカー(ブックシェルフ型スタンド付)	¥3,850,000
Serafino G2 Red/Wenge/Graphite	スピーカー・システム(フロア型)	¥5,280,000
Amati G5 Red/Wenge/Graphite	スピーカー・システム(フロア型)	¥7,260,000
Stradivari G2 Red/Wenge/Graphite	スピーカー・システム(フロア型)	¥9,900,000
Amati Supreme Terra Rossa/Sabbia Oro	<b>NEW</b> スピーカー・システム(フロア型)	¥14,850,000
Il Cremonese Red/Walnut/Wenge	スピーカー・システム(フロア型)	¥10,780,000
Aida II Red/Walnut/Wenge	スピーカー・システム(フロア型)	¥25,300,000
Suprema (Single Subwoofer)	スピーカー・システム(フロア型)	¥154,000,000
Suprema (Dual Subwoofer)	スピーカー・システム(フロア型)	¥170,500,000
Gravis I WN/WG/PianoBK/MatteWH	アンプ内蔵・サブウーファー	¥168,300
Gravis II WN/WG/PianoBK/MatteWH	アンプ内蔵・サブウーファー	¥264,000
Gravis V Red/Wenge/Graphite/PianoBK	アンプ内蔵・サブウーファー	¥935,000
SF16	<b>完了</b> インテグレートッド・オーディオシステム	¥1,540,000

※ワイヤレスシステム(Omnia、Duetto)は、完美電気株式会社へ移管しました。

## Electronics

## Burmester

ブルメスター

101	インテグレートッドアンプ	¥1,507,000
032	インテグレートッドアンプ	¥3,190,000
232	<b>NEW</b> インテグレートッドアンプ	¥4,730,000
232 Basic	<b>NEW</b> インテグレートッドアンプ(DAC無)	¥3,630,000
input MC module	232用追加モジュール	¥605,000
035	プリアンプ	¥1,870,000
input MC module	035用追加モジュール	¥143,000
088	プリアンプ	¥4,070,000
input module DAC	088用換装モジュール	¥605,000
input MC/MM module	088用換装モジュール(MC or MM)	¥605,000
808Mk5	リファレンス・プリアンプ(別筐体電源)	¥9,240,000
input module Line	808Mk5用追加モジュール	¥605,000
input MC module	808Mk5用追加モジュール	¥605,000
input MM module	808Mk5用追加モジュール	¥605,000
Output module	808Mk5用追加モジュール	¥733,700
077 + PSU	リファレンス・プリアンプ(別筐体電源)	¥8,470,000
input module DAC	077用換装モジュール	¥605,000
input MC/MM module	077用換装モジュール(MC or MM)	¥605,000
100	リファレンス・フォノイコライザーアンプ	¥3,300,000
A/D converter module	100用追加モジュール	¥396,000
036	ステレオ・パワーアンプ	¥1,815,000
216	リファレンス・ステレオ・パワーアンプ	¥4,950,000
218	リファレンス・ステレオ・パワーアンプ	¥7,370,000
159	フルブリッジ・モノラル・パワーアンプ(ペア)	¥58,300,000
069 + PSU	* リファレンス・CDプレーヤー(別筐体電源)	¥9,680,000
948	パワーコンディショナー	¥1,738,000
Bi-Amp/Mono Adapter	218/216/036用アダプタ	¥253,000

## ENIGMA

エニグマ・アコースティクス

Sopranino Black	静電型スーパー・ツイーター	¥792,000
Sopranino Stand	Sopranino専用ハイスタンド*	¥154,000

\*弊社在庫限りで完了となります。

●スピーカー及びスタンドはペア価格、エレクトロニクスで特記がないものは1台単位の価格です。

●本価格表に掲載の価格は全て税込みです。

●弊社の定める日本国内の希望小売価格に配送料は含まれません。

●2026年2月27日時点の情報です。

## Analog

### DR. FEICKERT ANALOGUE

Magic-Mat II	* 汎用アナログ・ターンテーブル・マット	ドクトル・ファイキヤルト	¥26,400
Drive belt	ドライブベルト・パーツ		¥7,700

\* ターンテーブル (Firebird、Blackbird2、Woodpecker2) の取扱いは終了しました。



アコースティカル・システムズ			
AQUILAR silver matt	10インチ・トーンアーム		¥1,650,000
Archon	MCカートリッジ		¥594,000
arché black/silver matt	ユニヴァーサル・ヘッドシェル		¥121,000
arché Light black/silver matt	ユニヴァーサル・ヘッドシェル		¥132,000
SMARTtractor	アーム・カートリッジ設置治具		¥118,800
SMARTstylus	アナログ・カートリッジ設置治具		¥25,300
SMARTscrew	ヘッドシェル固定ネジ		¥30,800



アナログマジック			
analogmagik V2 (Software & LPs)	アナログ・セッティングツールソフト		¥159,500
Teflon Washers	カスタムメイド・テフロン・ワッシャー		¥1,320
ART / USB Phono Plus	オーディオ・インターフェイス (推奨品)		¥17,600

### KLAUDIO

Magnezar(+ARM-AP12)	ダイレクトドライブ・ターンテーブル(ARM-AP12付属)	クラウディオ	¥19,140,000
Magnezar	ダイレクトドライブ・ターンテーブル(アームレス)*1		¥15,620,000
Magnezar	ダイレクトドライブ・ターンテーブル(アームレス)*2		¥15,400,000
ARM-AP12	12インチ・トーンアーム オートリフター付 (ニッケル)		¥3,740,000
BAS-ARM01	自立型トーンアーム・ベース		¥81,400
CLN-LP200T	完了 超音波式レコード・クリーナー(外部タンク)		¥1,243,000
ADT-LP07	* 7インチ用レコードアダプター		¥49,500
ADT-LP10	* 10インチ用レコードアダプター		¥49,500
KIT-COL-LP200T	* CLN-LP200T用クリーニングユニット		¥165,000
FLT-KIT01	* CLN-LP200S外部タンク濾過フィルタ		¥25,300
FLT-01	CLN-LP200T、FLT-KIT01専用 交換フィルタ ユニット		¥2,200

※1: ARM-AP12以外のトーンアームを搭載する場合

※2: 既にお持ちのARM-AP12を搭載する場合

### NITTY GRITTY..

※レコードクリーナー本体は完了		ニッティ・グリッティ
FL 16oz(PURE 1)	洗浄液 16オンス	¥5,720
FL 16oz(PURE 2)	洗浄液 16オンス (アルコール含有)	¥5,720
FL 16oz(PUREEnzyme+)	洗浄液 16オンス (強力酵素)	¥6,380
FL-G(PURE1)	洗浄液 1ガロン (128oz)	¥27,500
FL-G(PURE2)	洗浄液 1ガロン (アルコール含有)	¥27,500

## Accessory



softwall + softblock			
natural brown paper	H305 x D340 x W4500	インテリア・スクリーン	¥68,200
	H610 x D340 x W4500	インテリア・スクリーン	¥118,800
	H915 x D340 x W4500	インテリア・スクリーン	¥169,400
	H1830 x D235 x W4500	インテリア・スクリーン	¥276,100
	H2440 x D235 x W4500	インテリア・スクリーン	¥345,400
black paper	H305 x D340 x W4500	インテリア・スクリーン	¥84,700
	H610 x D340 x W4500	インテリア・スクリーン	¥151,800
	H915 x D340 x W4500	インテリア・スクリーン	¥214,500
	H1830 x D235 x W4500	インテリア・スクリーン	¥322,300
	H2440 x D235 x W4500	インテリア・スクリーン	¥408,100
white textile	H305 x D340 x W4500	インテリア・スクリーン	¥112,200
	H610 x D340 x W4500	インテリア・スクリーン	¥209,000
	H915 x D340 x W4500	インテリア・スクリーン	¥304,700
	H1830 x D235 x W4500	インテリア・スクリーン	¥495,000
	H2440 x D235 x W4500	インテリア・スクリーン	¥671,000
LED kit for textile		インテリア・スクリーン textile用LEDリボン	
1 ribbon	neutral white(白色)/warm white(電球色)		¥85,800
2 ribbon for H2440	neutral white(白色)/warm white(電球色)		¥159,500
2 ribbon for H1830	neutral white(白色)/warm white(電球色)		¥159,500
peg + strip for softblock		インテリア・スクリーン softblock用連結ペグ	
2pegs + 1strip			¥24,200



by Franco Serblin,		ラボラトリウム
Y ter 1.5m	* スピーカー・ケーブル(シングルワイヤ・バナナ)	¥170,500
Y ter 2.0m	スピーカー・ケーブル(シングルワイヤ・バナナ)	¥253,000
Y ter 3.0m	スピーカー・ケーブル(シングルワイヤ・バナナ)	¥291,500
Y ter 5.0m	スピーカー・ケーブル(シングルワイヤ・バナナ)	¥363,000
専用 Y ラグ	Y ter 専用 Y ラグ	¥99,000
Flexum S	ルーム・アコースティック・パネル	¥451,000



オーディオラック・インシュレーター バッソコンティニューオ

別紙 各種オーディオラック 価格・仕様一覧表 参照

ULTRA FEET				
LEVEL 1	3個	NEW	スピーカー・エレクトロニクス用インシュレーター	¥27,500
LEVEL 1	4個	NEW	スピーカー・エレクトロニクス用インシュレーター	¥35,200
LEVEL 2	3個	NEW	エレクトロニクス用インシュレーター	¥35,200
LEVEL 2	4個	NEW	エレクトロニクス用インシュレーター	¥41,800
LEVEL 3	3個	NEW	エレクトロニクス用インシュレーター	¥41,800
LEVEL 3	4個	NEW	エレクトロニクス用インシュレーター	¥51,700
LEVEL 4	3個	NEW	エレクトロニクス用インシュレーター	¥51,700
LEVEL 4	4個	NEW	エレクトロニクス用インシュレーター	¥66,000
LEVEL 5	3個	NEW	エレクトロニクス用インシュレーター	¥68,200
LEVEL 5	4個	NEW	エレクトロニクス用インシュレーター	¥85,800
LEVEL 6	4個	NEW	スピーカー用インシュレーター	¥107,800
LEVEL 7	4個	NEW	スピーカー用インシュレーター	¥132,000
LEVEL 8	3個	NEW	アナログ・ターンテーブル用インシュレーター	¥63,800
LEVEL 8	4個	NEW	アナログ・ターンテーブル用インシュレーター	¥79,200
MC Edition "Medium"	4個	NEW	インシュレーター	¥68,200



各種ケーブル シルテック

別紙 SILTECH 価格表 参照

\*弊在庫限りで完了となります。

●スピーカー及びスタンドはペア価格、エレクトロニクスで特記がないものは1台単位の価格です。

●本価格表に掲載の価格は全て税込みです。

●弊社の定める日本国内の希望小売価格に配送料は含まれません。

●2026年2月27日時点の情報です。

# 価格・仕様一覧表

## CLASSIC LINE

### 希望小売価格

オーディオ・ラック  
LYRA ライラ

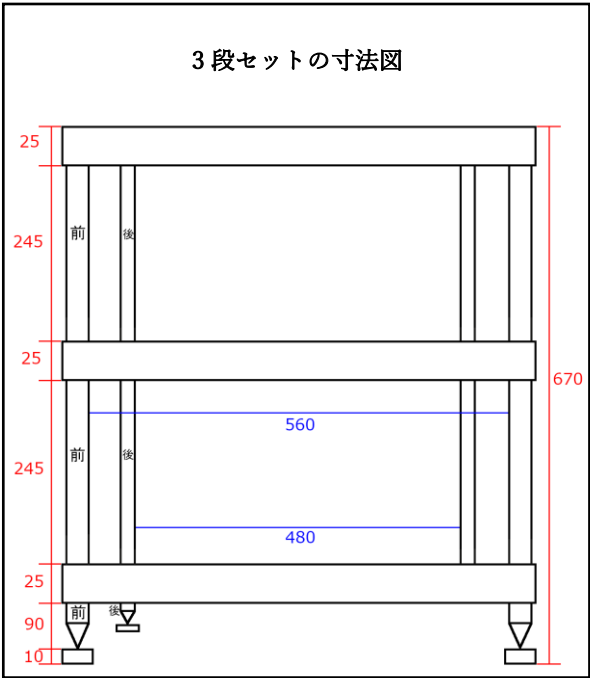


希望小売価格(税込)	
3段セット	Black
	385,000 円

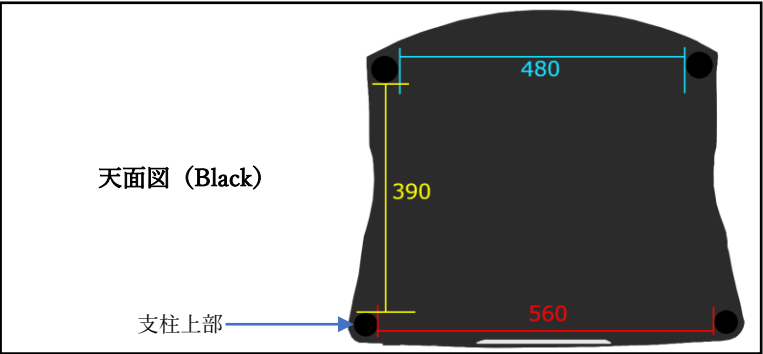
※2 段目、3 段目の棚板間は 245mm です。



### 仕様



棚板外寸	W660×D562mm×H25mm
中段、下段で使用可能な機器	W560×D562mm
最上段で使用可能な機器	W600×D562mm
中央パネル寸法 (Sonus faber Edition)	W460×D450mm
棚板間の高さ調整幅	90~290mm
耐荷重 (1 枚あたり)	70kg
本体重量 (3 段セット組み上げ時)	35kg
梱包重量 (1 箱あたり)	15.5kg



### オプション

棚板を追加したい場合・・・

希望小売価格(税込)	
	Black
底板 ※アンプボードとしても 使用可能	121,000 円
棚板 1 枚+支柱セット ※棚板間は 245mm	132,000 円

支柱などを追加したい場合・・・

希望小売価格(税込)	
5cm 支柱 (4 本 1 セット)	18,700 円
10cm 支柱 (4 本 1 セット)	24,200 円

- 記載内容は 2025 年 9 月 22 日現在のものです。  
仕様及び外観は、改良のため予告なく変更されることがありますので、ご了承ください。
- 弊社の定める日本国内の希望小売価格に送料は含まれません。

# Bassocontinuo 価格・仕様一覧表

## REFERENCE LINE

希望小売価格(税込)				
	STEALTH	PORTOFINO	CALIFORNIA	MERCURIAL
底板 (ボトム・シェルフ)	275,000 円		286,000 円	
棚板+支柱高 120mm	264,000 円		283,800 円	
棚板+支柱高 235mm	297,000 円		319,000 円	
棚板+支柱高 285mm	330,000 円		352,000 円	
BANDURA アンプベース	275,000 円		286,000 円	
オプション				
2.5cm 支柱 (4本1セット)			24,200 円	
7cm 支柱 (4本1セット)			34,100 円	
DSD (4個1セット)			15,400 円	

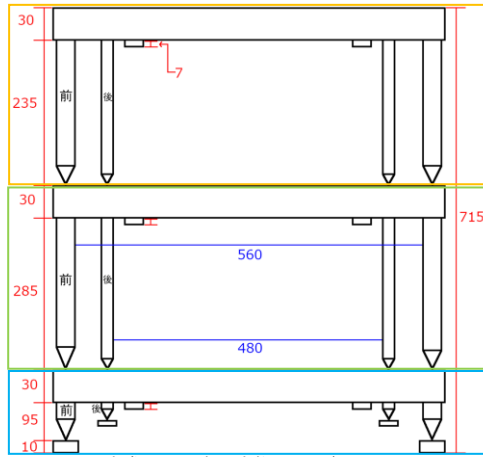
### ACCORDEON 通常仕上げ・組み合わせ例



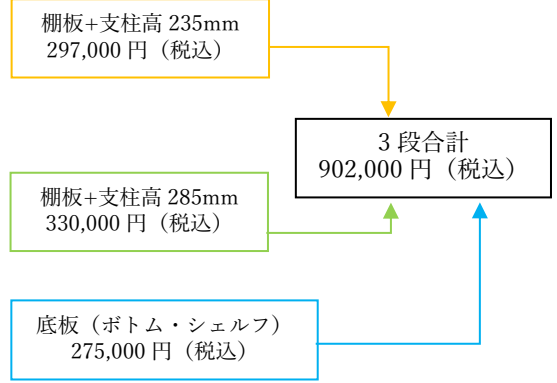
STEALTH  
ステルス



PORTOFINO  
ポルトフィーノ



\*実際には4本の支柱は同じ径です。



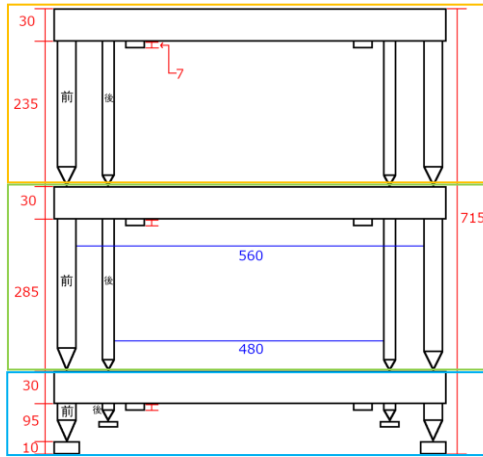
### ACCORDEON 特別仕上げ・組み合わせ例



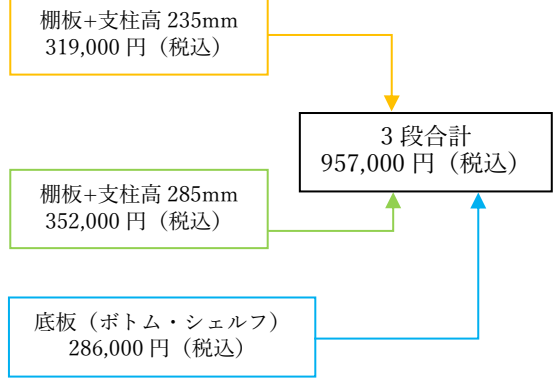
CALIFORNIA  
カリフォルニア



MERCURIAL  
メルキュリアル



\*実際には4本の支柱は同じ径です。



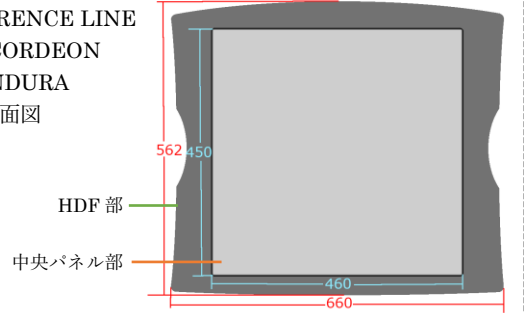
### Specification

棚板外寸	W660×D562mm×H30mm
中段、下段で使用可能な機器	W560×D562mm
最上段で使用可能な機器	W600×D562mm
中央パネル寸法 (機器のフット)	W460×D450mm
棚板間の高さ調整幅	85~340mm
耐荷重 (1枚あたり)	最下段: 110kg その他: 90kg

※ACCORDEON ボトムシェルフと BANDURA の仕様は同一です。

### REFERENCE LINE

・ ACCORDEON  
・ BANDURA  
棚板天面図



- 記載内容は 2025 年 3 月 1 日現在のものです。
- 仕様及び外観は、改良のため予告なく変更されることがありますので、ご了承ください。
- 弊社の定める日本国内の希望小売価格に配送料は含まれません。

## ■価格・仕様一覧表

### 希望小売価格

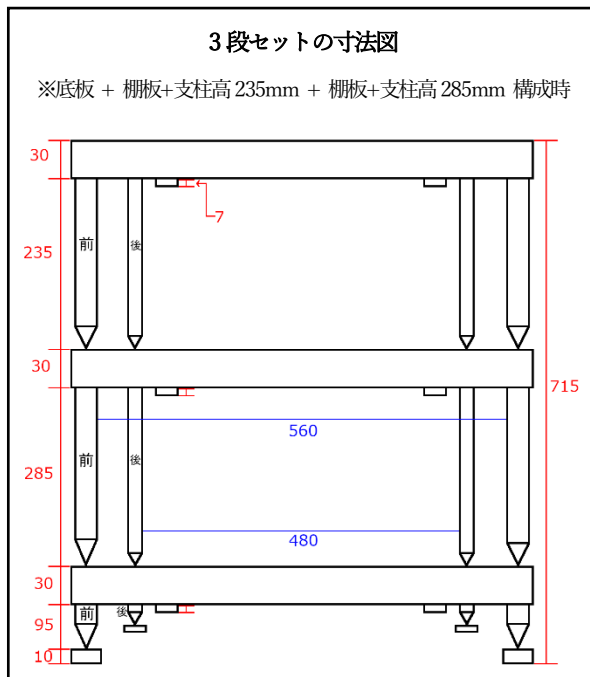


Wenge 仕上げ

希望小売価格(税別)			
	Red	Graphite	Wenge
底板 (ボトム・シェルフ)		506,000 円	
棚板+支柱高 235mm		539,000 円	
棚板+支柱高 285mm		583,000 円	
アンプベース		506,000 円	
オプション			
2.5cm 支柱 (4本1セット)		24,200 円	
7cm 支柱 (4本1セット)		34,100 円	
DSD (4個1セット)		15,400 円	

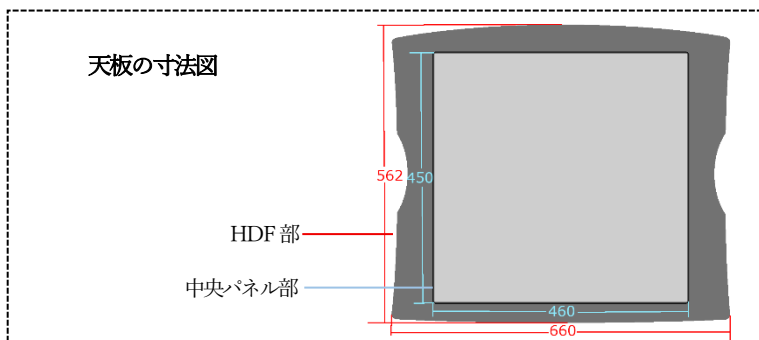


### 仕様



棚板外寸	W660×D562mm×H25mm
中段、下段で使用可能な機器	W560×D562mm
最上段で使用可能な機器	W600×D562mm
中央パネル寸法	W460×D450mm
棚板間の高さ調整幅	85~340mm
耐荷重 (1枚あたり)	最下段: 110kg その他: 90kg

※底板 (ボトムシェルフ) とアンプベースの仕様は同一です。



# 価格・仕様一覧表

## REVOLUTION-X

### 希望小売価格

オーディオ・ラック  
AEON LIGHT イオン・ライト



支柱：Black

希望小売価格(税込)		
3段セット	支柱の仕上げ	
	Black	Silver
	946,000 円	990,000 円

※2 段目、3 段目の棚板間は 250mm です。

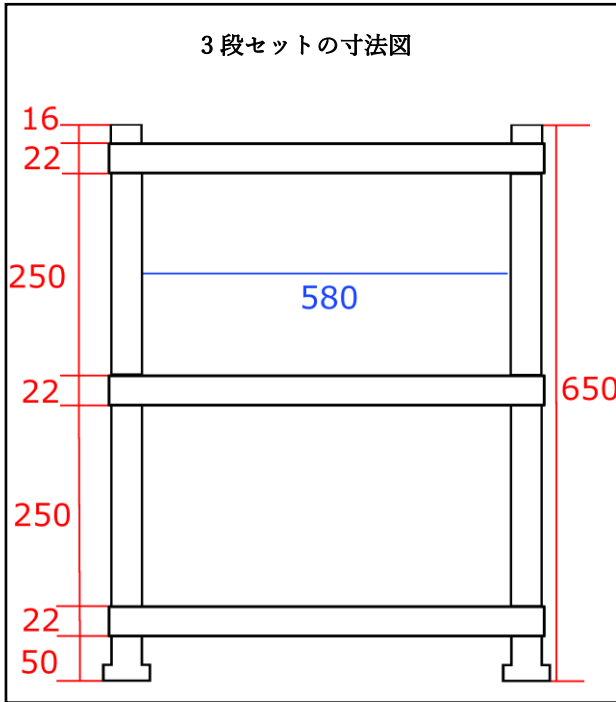


支柱：Black

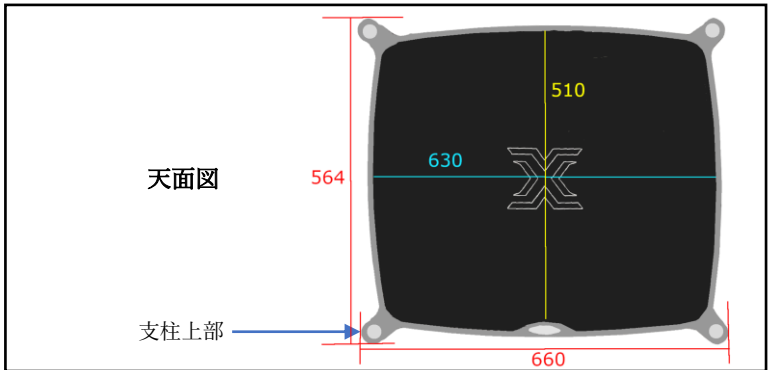


支柱：Silver

### 仕様



棚板外寸	W660×D564mm×H21mm
中段、下段で使用可能な機器	W580×D510mm
中央パネル寸法	W630×D510mm
棚板間の高さ調整幅	100～350mm
耐荷重(下段)	60kg
耐荷重(上段、中段)	50kg
本体重量(3段セット組み上げ時)	約 30kg



### オプション

棚板を追加したい場合・・・

棚板 1 枚+支柱セット ※棚板間は 250mm	希望小売価格(税込)	
	支柱の仕上げ	
	Black	Silver
	319,000 円	332,200 円

支柱を追加したい場合・・・

	希望小売価格(税込)	
	支柱の仕上げ	
	Black	Silver
5cm 支柱 (4 本 1 セット)	26,400 円	31,900 円
10cm 支柱 (4 本 1 セット)	35,200 円	44,000 円

- 記載内容は 2023 年 10 月 20 日現在のものです。  
仕様及び外観は、改良のため予告なく変更されることがありますので、ご了承ください。
- 製造時に発生する小傷等についてはカーボン独特の仕様となりますので、予めご了承ください。
- 弊社の定める日本国内の希望小売価格に送料は含まれません。

Bassocontinuo 製品 輸入販売元

**NOAH 株式会社**

112-0013 東京都文京区音羽1-1-7 正進社ホールディングスビル4階  
TEL 03-6902-0941 FAX 03-6902-0944 <http://www.noahcorporation.com>

# ULTIMATE LINE

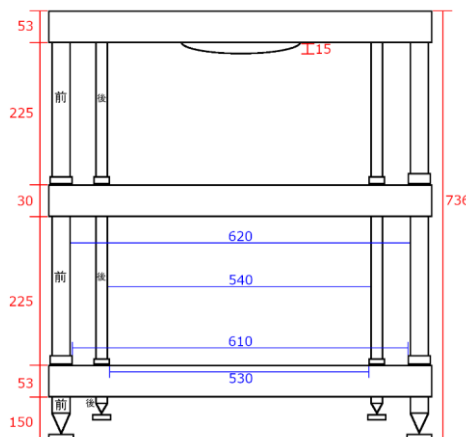
オーディオ・ラック  
GOLIA ゴリア

希望小売価格(税込)	
3段	2,970,000 円
4段	3,630,000 円
オプション 7.5cm 支柱(4本)	165,000 円

※棚板間の高さは 225mm です。



GOLIA  
3段：2,970,000 円 (税込)



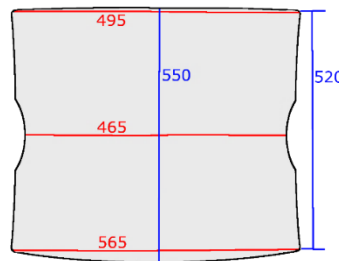
\*実際には4本の支柱は同じ径です。

## Specification

棚板外寸 (最上段、最下段)	W785×D755×H53mm
棚板外寸 (中段)	W785×D755×H30mm
中段、下段で使用可能な機器	W530×D745mm
最上段で使用可能な機器	W785×D755mm
中央パネル寸法 (機器のフット)	下図参照
棚板間の高さ	75~375mm
耐荷重 (1枚あたり)	最下段：150kg その他：80kg

### ULTIMATE LINE 共通

最上段中央パネル寸法  
(幅×奥行)



2列ラック  
ANTEO アンテオ

希望小売価格(税込)	
2段	3,740,000 円
3段	4,840,000 円
オプション 7.5cm 支柱(4本)	165,000 円

※棚板間の高さは 225mm です。

## Specification

棚板外寸 (最上段、最下段)	W1385×D773×H53mm
棚板外寸 (中段)	W1385×D773×H30mm
中段、下段で使用可能な機器	W520×D700mm×2
最上段で使用可能な機器	W630×D750mm×2
棚板間の高さ調整幅	75~375mm
耐荷重 (1枚あたり)	最下段：300kg その他：160kg



ANTEO  
3段：4,840,000 円 (税込)

オーディオ・アンプベース  
GARGANTUA ガルガントゥア

希望小売価格 (税込)	
1台	1,232,000 円

## Specification

棚板外寸	W785×D755×H53mm
中央パネル寸法 (機器のフット)	上図参照
天面の床からの高さ	173mm
耐荷重 (1枚あたり)	150kg



●記載内容は 2025 年 3 月 1 日現在のものです。仕様及び外観は、改良のため予告なく変更されることがありますので、ご了承ください。  
●弊社の定める日本国内の希望小売価格に配送料は含まれません。

**Master / Royal / Ruby Crown Series**

希望小売価格（税込）

製品名	アイテム	備考		1.0M	1.5M	2.0M	2.5M	3.0M
New Ruby Crown (S10)	Interconnect (XLR)	ETI Research製 Kryo XLRターミナル	ペア	990,000	1,298,000	1,606,000	1,914,000	2,222,000
	Interconnect (RCA)	Siltech オリジナル・コネクター	ペア	990,000	1,298,000	1,606,000	1,914,000	2,222,000
	Speaker	Siltech オリジナル・スピードプラグ(シングルワイヤ)	ペア	-	2,002,000	2,409,000	2,816,000	3,223,000
		→パイワイヤ(追加費用)			275,000			
Speaker	WBT製バナナプラグ(シングルワイヤ)	ペア	-	1,804,000	2,211,000	2,618,000	3,025,000	
	→パイワイヤ(追加費用)			165,000				
Royal Single Crown (S10)	Interconnect (XLR)	Oyaide製XLRターミナル	ペア	1,727,000	2,288,000	2,849,000	3,410,000	3,971,000
	Interconnect (RCA)	Siltech オリジナル・コネクター	ペア	1,727,000	2,288,000	2,849,000	3,410,000	3,971,000
	Speaker	Siltech オリジナル・スピードプラグ(シングルワイヤ)	ペア	-	3,212,000	3,883,000	4,554,000	5,115,000
		→パイワイヤ(追加費用)			308,000			
Speaker	WBT製バナナプラグ(シングルワイヤ)	ペア	-	2,992,000	3,663,000	4,334,000	4,895,000	
	→パイワイヤ(追加費用)			209,000				
Royal Double Crown (S10)	Interconnect (XLR)	Oyaide製XLRターミナル	ペア	3,058,000	4,081,000	5,104,000	6,127,000	7,150,000
	Interconnect (RCA)	Siltech オリジナル・コネクター	ペア	3,058,000	4,081,000	5,104,000	6,127,000	7,150,000
	Speaker	Siltech オリジナル・スピードプラグ(シングルワイヤ)	ペア	-	5,874,000	6,875,000	7,876,000	8,877,000
		→パイワイヤ(追加費用)			550,000			
Speaker	WBT製バナナプラグ(シングルワイヤ)	ペア	-	5,434,000	6,435,000	7,436,000	8,437,000	
	→パイワイヤ(追加費用)			264,000				
Royal Triple Crown (S10)	Interconnect (XLR)	Siltech オリジナル・コネクター	ペア	5,225,000	7,062,000	8,899,000	10,736,000	12,573,000
	Interconnect (RCA)	Siltech オリジナル・コネクター	ペア	5,225,000	7,062,000	8,899,000	10,736,000	12,573,000
	Speaker (Y-Lug)	Siltech オリジナル・スピードプラグ(シングルワイヤ)	ペア	-	-	10,813,000	12,650,000	14,487,000
→パイワイヤ(追加費用)				1,001,000				
New Master Crown (S10+)	Interconnect (XLR)	Siltech オリジナル・コネクター	ペア	9,130,000	11,770,000	14,410,000	17,050,000	19,690,000
	Interconnect (RCA)	Siltech オリジナル・コネクター	ペア	9,130,000	11,770,000	14,410,000	17,050,000	19,690,000
	Speaker (Y-Lug)	Siltech オリジナル・スピードプラグ(シングルワイヤ)	ペア	-	-	18,920,000	22,110,000	25,300,000
→パイワイヤ(追加費用)				1,760,000				

上記以外の長さやコネクタにつきましてはお問い合わせください。

●本価格表に掲載の価格は全て<税込み>です。

●2026年6月15日時点の情報です。



## Master / Royal / Ruby Crown Series

希望小売価格（税込）

製品名	アイテム	備考		1.0M	1.5M	2.0M	2.5M	3.0M
Phono Cable * (DIN→RCA or XLR)	Royal Single Crown	Siltech オリジナルRCA or Oyaide製XLR	ペア	1,408,000	1,815,000	2,222,000	2,629,000	3,036,000
	Royal Double Crown	Siltech オリジナルRCA or Oyaide製XLR	ペア	2,332,000	3,069,000	3,806,000	4,543,000	5,280,000
Digital Cable	Royal Single Crown Network	RJ45(100Mbpsにのみ対応)	1本	462,000	583,000	704,000	825,000	946,000
	Royal Double Crown Network	RJ45(1000Mbps対応)	1本	858,000	1,078,000	1,298,000	1,518,000	1,738,000
	Royal Single Crown USB	USB type A → USB type B	1本	682,000	869,000	1,056,000	1,243,000	1,430,000
	Royal Double Crown USB	USB type A → USB type B	1本	1,408,000	1,837,000	2,266,000	2,695,000	3,124,000
	Royal Single Crown Digital	RCA/BNC or XLR(75Ω or 110Ω)	1本	891,000	1,144,000	1,397,000	1,650,000	1,903,000
	Royal Double Crown Digital	RCA/BNC or XLR(75Ω or 110Ω)	1本	1,694,000	2,640,000	3,586,000	4,532,000	5,478,000
	Master Crown Digital <b>New</b>	RCA/BNC or XLR(75Ω or 110Ω)	1本	3,465,000	4,411,000	5,357,000	6,303,000	7,249,000
Power Cable **	Ruby Crown	leGO製コネクタ	1本	660,000	825,000	990,000	1,155,000	1,320,000
	Royal Single Crown	Siltech オリジナル・コネクタ	1本	1,067,000	1,347,500	1,628,000	1,908,500	2,189,000
	Royal Double Crown	Siltech オリジナル・コネクタ	1本	1,738,000	2,244,000	2,750,000	3,256,000	3,762,000
	Royal Triple Crown	Furutech製コネクタ	1本	-	3,773,000	4,642,000	5,511,000	6,380,000
	Master Crown	Siltech オリジナル・コネクタ	1本	4,400,000	5,907,000	7,414,000	8,921,000	10,428,000
Jumper Cables						15cm	20cm	25cm
	Royal Single Crown Banana	WBT製バナナプラグ	4本	-	-	693,000	770,000	847,000
	Royal Single Crown Yラグ	Siltech オリジナル・コネクタ	4本	-	-	935,000	1,012,000	1,089,000
	Royal Double Crown Banana	WBT製バナナプラグ	4本	-	-	1,397,000	1,529,000	1,661,000
	Royal Double Crown Yラグ	Siltech オリジナル・コネクタ	4本	-	-	1,870,000	2,002,000	2,134,000
	Royal Triple Crown Yラグ	Siltech オリジナル・コネクタ	4本	-	-	2,640,000	2,827,000	3,014,000
	Master Crown Yラグ	Siltech オリジナル・コネクタ	4本	-	-	3,817,000	4,103,000	4,389,000

\* DIN端子はストレート or L字型を選択可。

\*\* 各パワーケーブルは"Burmester"の標準付属品または指定オプション品です。

上記以外の長さやコネクタにつきましてはお問い合わせください。

●本価格表に掲載の価格は全て&lt;税込み&gt;です。

●2026年6月15日時点の情報です。

**NOAH 株式会社**

112-0013 東京都文京区音羽1-1-7 正進社ホールディングスビル4階  
TEL 03-6902-0941 FAX 03-6902-0944 <http://www.noahcorporation.com>