

## Speaker / Headphone

## Sonus faber.

ソナス・ファベール		
Lumina III Walnut/Wenge/PianoBK	スピーカー・システム(フロア型)	¥297,000
Lumina I Walnut/Wenge/PianoBK	スピーカー・システム(ブックシェルフ型)	¥118,800
Lumina Center Walnut/Wenge/PianoBK	センター・スピーカー(1本)	¥99,000
Sonetto VIII WD/PianoBK/MatteWH	スピーカー・システム(フロア型)	¥1,045,000
Sonetto V WD/PianoBK/MatteWH	スピーカー・システム(フロア型)	¥764,500
Sonetto III WD/PianoBK/MatteWH	スピーカー・システム(フロア型)	¥577,500
Sonetto II WD/PianoBK/MatteWH	スピーカー・システム(ブックシェルフ型)	¥327,800
Sonetto I WD/PianoBK/MatteWH	スピーカー・システム(ブックシェルフ型)	¥228,800
Stand Sonetto	Sonetto I/II 用スピーカー・スタンド	¥72,600
Sonetto Center II WD/PianoBK/MatteWH	センター・スピーカー(1本)	¥341,000
Sonetto Center I WD/PianoBK/MatteWH	センター・スピーカー(1本)	¥176,000
Sonetto Wall WD/PianoBK/MatteWH	壁掛けスピーカー(1本)	¥170,500
Minima Amator II	スピーカー・システム(ブックシェルフ型)	¥616,000
Carrara Stand	Minima Amator II 推奨スピーカー・スタンド	¥214,500
Electa Amator III	スピーカー・システム(ブックシェルフ型スタンド付)	¥1,518,000
Olympica Nova V	スピーカー・システム(フロア型)	¥2,310,000
Olympica Nova III	スピーカー・システム(フロア型)	¥1,705,000
Olympica Nova I	スピーカー・システム(ブックシェルフ型)	¥935,000
Stand Olympica Nova	Olympica Nova I 推奨スピーカー・スタンド	¥121,000
Guarneri Tradition Red/Wenge	スピーカー・システム(ブックシェルフ型)	¥2,365,000
Serafino Tradition Red/Wenge	スピーカー・システム(フロア型)	¥3,135,000
Amati Tradition Red/Wenge	スピーカー・システム(フロア型)	¥4,290,000
II Cremonese Red/Walnut/Wenge	スピーカー・システム(フロア型)	¥6,380,000
Lilium Red/Walnut/Wenge	スピーカー・システム(フロア型)	¥9,900,000
Aida II Red/Walnut/Wenge	スピーカー・システム(フロア型)	¥15,950,000
SF16	完了 インテグレートッド・オーディオシステム	¥1,540,000

## ENIGMA COUSTICS

## エニグマ・アコースティクス

Sopranino Black	NEW 静電型スーパー・ツイーター	¥792,000
Sopranino Stand	Sopranino専用ハイスタンド	¥154,000
Athena A1	完了 ハイブリッド・ヘッドフォンアンプ	¥264,000
Dharma D1000	完了 オープンエア・静電/ダイナミック・ハイブリッド方式ステレオヘッドホン	OPEN価格

## Electronics

Burmester  
ART FOR THE EAR

ブルメスター		
101	インテグレートッドアンプ	¥1,375,000
032	インテグレートッドアンプ	¥2,970,000
035	プリアンプ	¥1,705,000
input MC module	035用追加モジュール	¥132,000
088	プリアンプ	¥3,300,000
input module DAC	088用換装モジュール	¥539,000
input MC/MM module	088用換装モジュール(MC or MM)	¥539,000
808Mk5 Basic	リファレンス・プリアンプ(別筐体電源)	¥5,346,000
input module Line	808Mk5用追加モジュール	¥220,000
input MC module	808Mk5用追加モジュール	¥418,000
input MM module	808Mk5用追加モジュール	¥330,000
Output module	808Mk5用追加モジュール	¥517,000
077 + PSU	リファレンス・プリアンプ(別筐体電源)	¥7,150,000
input module DAC	077用換装モジュール	¥539,000
input MC/MM module	077用換装モジュール(MC or MM)	¥539,000
100	リファレンス・フォノイコライザーアンプ	¥2,750,000
A/D converter module	100用追加モジュール	¥374,000
036	ステレオ・パワーアンプ	¥1,595,000
911Mk3	リファレンス・ステレオ・パワーアンプ	¥3,795,000
159	NEW フルブリッジ・モノラル・パワーアンプ(ペア)	¥44,000,000
102	CDプレーヤー	¥1,155,000
061	CDプレーヤー	¥1,958,000
069 + PSU	リファレンス・CDプレーヤー(別筐体電源)	¥8,030,000
948	完了 パワーコンディショナー	¥1,320,000

audio research  
HIGH DEFINITION®

## オーディオ・リサーチ

REFERENCE 160M	* 真空管モノラル・パワーアンプ	¥2,530,000
VT80SE	* 真空管ステレオパワーアンプ	¥1,485,000
LS28	* 真空管ラインステージ・プリアンプ	¥1,210,000
PH9	* 真空管フォノイコライザーアンプ	¥1,100,000
DAC9	* 真空管DAC	¥1,100,000

\*弊社在庫限りで完了となります。

●スピーカー及びスタンドはペア価格、エレクトロニクスで特記がないものは1台単位の価格です。

●本価格表に掲載の価格は全て税込みです。

●2022年6月20日時点の情報です。

## Analog

### DR. FEICKERT ANALOGUE

ドクトル・ファイキヤルト

FIREBIRD	2アーム対応アームレス・ターンテーブル	¥1,925,000
BLACKBIRD 2	2アーム対応アームレス・ターンテーブル	¥1,155,000
WOODPECKER 2	1アーム対応アームレス・ターンテーブル	¥825,000
Protractor NG	アーム・カートリッジ設置治具	¥38,500
Magic-Mat	汎用アナログ・ターンテーブル・マット	¥21,780
Drive belt	ドライブベルト・パーツ(3モデル共通)	¥7,700



アコースティカル・システムズ

AXIOM black/silver matt	12インチ・リファレンス・トーンアーム	¥2,090,000
AQUILAR silver matt	10インチ・トーンアーム	¥1,045,000
Aiwon	MCカートリッジ	¥759,000
Archon	MCカートリッジ	¥418,000
arché black/silver matt	ユニヴァーサル・ヘッドシェル	¥85,800
arché Light black/silver matt	ユニヴァーサル・ヘッドシェル	¥108,900
Aggelos silver lead wire	純銀リッツ線シェル・リード	¥22,000
SMARTractor	アーム・カートリッジ設置治具	¥93,500
SMARTstylus	アナログ・カートリッジ設置治具	¥14,300
SMARTscrew	ヘッドシェル固定チタン製ネジ	¥26,400
Precision bubble level	極小水準器	¥3,080



アナログマジック

analogmagik Software & Test LPs	アナログ・セッティングツールソフト	¥92,400
Torque Driver Kit	精密トルクドライバーキット	¥24,200
Teflon Washers	カスタムメイド・テフロン・ワッシャー	¥1,320
ART / USB Phono Plus	オーディオ・インターフェイス(推奨品)	¥16,280

### KLAUDIO

クラウディオ

ARM-AP10	10.5インチ・トーンアーム オートリフター付(ニッケル)	¥1,760,000
ARM-AP12	12インチ・トーンアーム オートリフター付(ニッケル)	¥1,760,000
ARM-AG10	10.5インチ・トーンアーム オートリフター付(ゴールド)	¥1,760,000
ARM-AG12	12インチ・トーンアーム オートリフター付(ゴールド)	¥1,760,000
ARM-MP10 Mk II	完了 10.5インチ・トーンアーム(ニッケル)	¥1,375,000
ARM-MP12 Mk II	完了 12インチ・トーンアーム(ニッケル)	¥1,375,000
BAS-ARM01	自立型トーンアーム・ベース	¥81,400
BAS-ARM02	ARM-APモデル用オプション 自立型レーザーベース	¥104,500
CLN-LP200	完了 超音波式レコード・クリーナー(一体型)	¥770,000
CLN-LP200S	完了 超音波式レコード・クリーナー(外部タンク)	¥715,000
FLT-KIT01	* CLN-LP200S外部タンク濾過フィルタ	¥25,300
FLT-01	* FLT-KIT01専用 交換フィルタコア	¥2,200
ADT-LP07	* 7インチ用レコードアダプター	¥46,200
ADT-LP10	* 10インチ用レコードアダプター	¥46,200

### NITTY GRITTY..

ニッティ・グリッティ

FL 16oz(PURE 1)	補充液 16オンス	¥5,720
FL 16oz(PURE 2)	補充液 16オンス(アルコール含有)	¥5,720
FL 16oz(PUREnzyme+)	補充液 16オンス(強力酵素)	¥6,380
FL-G(PURE1)	補充液 1ガロン(128oz)	¥27,500
FL-G(PURE2)	補充液 1ガロン(アルコール含有)	¥27,500

## Accessory



アルト・エクストレーモ

NeoFlex M-3	フローティング・アブソーバー 3個セット	¥110,000
NeoFlex M-4	フローティング・アブソーバー 4個セット	¥147,400
NeoFlex L-3	フローティング・アブソーバー 3個セット	¥136,400
NeoFlex L-4	フローティング・アブソーバー 4個セット	¥181,500
NeoFlex XL-3	フローティング・アブソーバー 3個セット	¥190,300
NeoFlex XL-4	フローティング・アブソーバー 4個セット	¥253,000



モロ

softwall + softblock		
black paper	H2440 x D235 x W4500	インテリア・スクリーン ¥300,300
	H1830 x D235 x W4500	インテリア・スクリーン ¥246,400
	H915 x D340 x W4500	インテリア・スクリーン ¥154,000
	H610 x D340 x W4500	インテリア・スクリーン ¥107,800
	H305 x D340 x W4500	インテリア・スクリーン ¥59,400
white textile	H2440 x D235 x W4500	インテリア・スクリーン ¥517,000
	H1830 x D235 x W4500	インテリア・スクリーン ¥393,800
	H915 x D340 x W4500	インテリア・スクリーン ¥246,400
	H610 x D340 x W4500	インテリア・スクリーン ¥167,200
	H305 x D340 x W4500	インテリア・スクリーン ¥91,300
LED kit for textile		
		インテリア・スクリーン textile用LEDリボン
1 ribbon	neutral white(白色)/warm white(電球色)	¥53,350
2 ribbon for H2440	neutral white(白色)/warm white(電球色)	¥101,750
2 ribbon for H1830	neutral white(白色)/warm white(電球色)	¥101,750
peg + strip for softblock		
		インテリア・スクリーン softblock用連結ペグ
2pegs + 1strip		¥17,050



バスソコンティニューオ

別紙 Bassocontinuo 価格・仕様一覧表 参照		
(一例)		
ACCORDEON STEALTH/PORTOFINO	リファレンス・ライン オーディオ・ラック	
3段ラック(組合せ一例)	3段(組合せ一例)	¥665,500
BANDURA CALIFORNIA/MERCURIAL	リファレンス・ライン アンペアベース	¥203,500



シルテック

別紙 SILTECH 価格表 参照



ラボラトリウム

Y ter 1.5m	スピーカー・ケーブル(シングルワイヤ・バナナ)	¥170,500
Y ter 2.0m	スピーカー・ケーブル(シングルワイヤ・バナナ)	¥209,000
Y ter 3.0m	スピーカー・ケーブル(シングルワイヤ・バナナ)	¥247,500
Y ter 5.0m	スピーカー・ケーブル(シングルワイヤ・バナナ)	¥308,000
専用 Y ラグ	Y ter 専用 Y ラグ	¥82,500
Flexum S	ルーム・アコースティック・パネル	¥319,000



エックス・エル・オー

RX1000	完了 テスト/バーンインCD	¥6,600
--------	----------------	--------

\*弊社在庫限りで完了となります。

●スピーカー及びビスタンドはペア価格、エレクトロニクスで特記がないものは1台単位の価格です。

●本価格表に掲載の価格は全て税込みです。


●2022年7月15日時点の情報です。

# Bassocontinuo 価格・仕様一覧表

## REFERENCE LINE

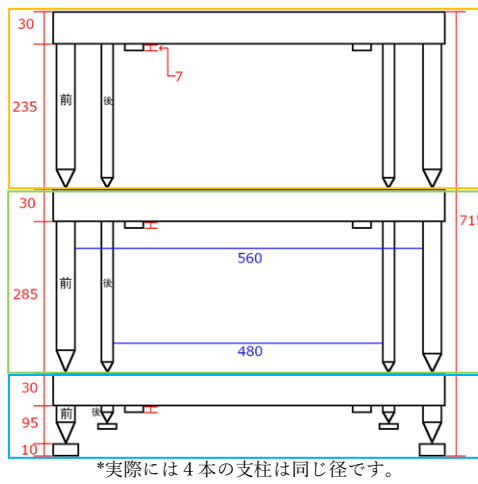
希望小売価格(税込)				
	STEALTH	PORTOFINO	CALIFORNIA	MERCURIAL
底板 (ボトム・シェルフ)	182,050 円		203,500 円	
棚板+支柱高 120mm	195,250 円		215,050 円	
棚板+支柱高 235mm	238,150 円		257,950 円	
棚板+支柱高 285mm	245,300 円		265,100 円	
BANDURA アンプベース	182,050 円		203,500 円	
オプション				
2.5cm 支柱 (4本1セット)			16,280 円	
7cm 支柱 (4本1セット)			23,650 円	
DSD (4個1セット)			11,550 円	

### ACCORDEON 通常仕上げ・組み合わせ例



STEALTH  
ステルス

PORTOFINO  
ポルトフィーノ



\*実際には4本の支柱は同じ径です。


棚板+支柱高 235mm  
238,150 円 (税込)

棚板+支柱高 285mm  
245,300 円 (税込)

底板 (ボトム・シェルフ)  
182,050 円 (税込)


3段合計  
665,500 円 (税込)

### ACCORDEON 特別仕上げ・組み合わせ例



CALIFORNIA  
カリフォルニア

MERCURIAL  
メルキュリアル



\*実際には4本の支柱は同じ径です。

棚板+支柱高 235mm  
257,950 円 (税込)

棚板+支柱高 285mm  
265,100 円 (税込)

底板 (ボトム・シェルフ)  
203,500 円 (税込)

3段合計  
726,550 円 (税込)

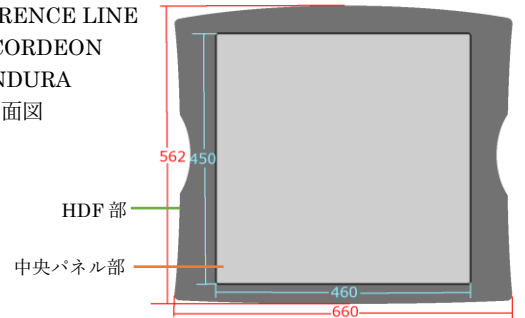
### Specification

棚板外寸	W660×D562mm×H30mm
中段、下段で使用可能な機器	W560×D562mm
最上段で使用可能な機器	W600×D562mm
中央パネル寸法 (機器のフット)	W460×D450mm
棚板間の高さ調整幅	85~340mm
耐荷重 (1枚あたり)	最下段: 110kg その他: 90kg

※ACCORDEON ボトムシェルフと BANDURA の仕様は同一です。

### REFERENCE LINE

・ ACCORDEON  
・ BANDURA  
棚板天面図



# ULTIMATE LINE

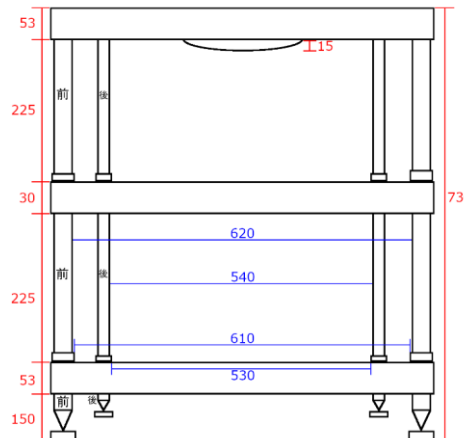
オーディオ・ラック  
GOLIA ゴリア

希望小売価格(税込)	
3段	2,079,000 円
4段	2,530,000 円
オプション 7.5cm 支柱(4本)	121,000 円

※棚板間の高さは 225mm です。



GOLIA  
3段：2,079,000 円 (税込)



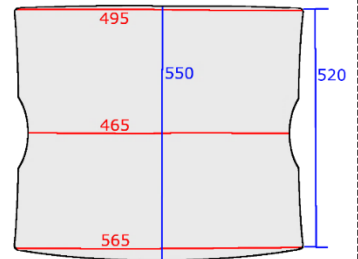
\*実際には 4 本の支柱は同じ径です。

## Specification

棚板外寸 (最上段、最下段)	W785×D755×H53mm
棚板外寸 (中段)	W785×D755×H30mm
中段、下段で使用可能な機器	W530×D745mm
最上段で使用可能な機器	W785×D755mm
中央パネル寸法 (機器のフット)	下図参照
棚板間の高さ	75~375mm
耐荷重 (1枚あたり)	最下段：150kg その他：80kg

### ULTIMATE LINE 共通

最上段中央パネル寸法  
(幅×奥行)



2列ラック  
ANTEO アンテオ

希望小売価格(税込)	
2段	2,640,000 円
3段	3,410,000 円
オプション 7.5cm 支柱(4本)	121,000 円

※棚板間の高さは 225mm です。

## Specification

棚板外寸 (最上段、最下段)	W1385×D773×H53mm
棚板外寸 (中段)	W1385×D773×H30mm
中段、下段で使用可能な機器	W520×D700mm×2
最上段で使用可能な機器	W630×D750mm×2
棚板間の高さ調整幅	75~375mm
耐荷重 (1枚あたり)	最下段：300kg その他：160kg



ANTEO  
3段：3,410,000 円 (税込)

オーディオ・アンプベース  
GARGANTUA ガルガントウア

希望小売価格 (税込)	
1台	880,000 円

## Specification

棚板外寸	W785×D755×H53mm
中央パネル寸法 (機器のフット)	下図参照
天面の床からの高さ	173mm
耐荷重 (1枚あたり)	150kg





## SILTECH 価格表

希望小売価格（税込）

シリーズ名	製品名（品目）			1.0M	1.5M	2.0M	2.5M	3.0M
Triple Crown	Interconnect (XLR)	Siltech オリジナル・コネクタ	ペア	3,080,000	4,235,000	5,390,000	6,545,000	7,700,000
Triple Crown	Interconnect (RCA)	Siltech オリジナル・コネクタ	ペア	3,080,000	4,235,000	5,390,000	6,545,000	7,700,000
Triple Crown	Speaker (Y-Lug)	Siltech オリジナル・スピードプラグ	ペア	-	-	6,600,000	7,700,000	8,800,000
Triple Crown	Power *	Furutech製コネクタ	1本	-	2,090,000	2,585,000	3,080,000	3,575,000
Crown	Interconnect (XLR)	Neutrik製XLRターミナル	ペア	605,000	825,000	1,045,000	1,265,000	1,485,000
Crown	Interconnect (RCA)	Siltech オリジナル・ターミナル	ペア	605,000	825,000	1,045,000	1,265,000	1,485,000
Crown	Speaker	Siltech オリジナル・スピードプラグ or WBT製バナナプラグ選択可能	ペア	-	1,166,000	1,430,000	1,694,000	1,958,000
Crown	Power *	Furutech製コネクタ	1本	379,500	506,000	632,500	759,000	885,500
完了 Crown	Phono	5pin-DIN (Straight or L Plug選択可) →RCA	ペア	396,000	528,000	660,000	792,000	924,000
完了 Crown	Network	Telegartner製RJ45コネクタ	1本	192,500	225,500	258,500	291,500	324,500
完了 Crown	USB	Type A→B	1本	1.0M	2.0M	3.0M	4.0M	5.0M
				220,000	291,500	363,000	434,500	506,000
完了 Crown	Jumper Set	WBT製バナナプラグ（両端）	4本セット	10cm	15cm	20cm	25cm	30cm
		90,200		106,700	123,200	139,700	156,200	
		WBT製バナナプラグ（片端） Siltech オリジナル・スピードプラグ（片端）		105,600	122,100	138,600	155,100	171,600
		Siltech オリジナル・スピードプラグ（両端）		121,000	137,500	154,000	170,500	187,000

\*\*上記以外の長さやコネクタにつきましてはお問い合わせください。

\*各パワーケーブルは"Burmester"の標準付属品または指定オプション品です。

●本価格表に掲載の価格は全て税込みです。

●2022年7月15日時点の情報です。

**NOAH 株式会社**

112-0013 東京都文京区音羽1-1-7 正進社ホールディングスビル4階  
TEL 03-6902-0941 FAX 03-6902-0944 <http://www.noahcorporation.com>